

3.- DETALLES CONSTRUCTIVOS DEL SISTEMA TRIDIPANEL.

3.1.- Detalles Constructivos.

Dentro del sistema constructivo TRIDIPANEL, se deberá tener cuidado con las uniones de los paneles entre sí, en los diferentes casos como son: paneles en muros continuos, en esquinas, en intersección de muros y losas etc., el objetivo de esto, es el de tener una estructura monolítica y evitar las típicas fisuras o grietas posteriores.

A continuación se presentan distintos detalles constructivos más comunes para edificación con el sistema constructivo TRIDIPANEL:

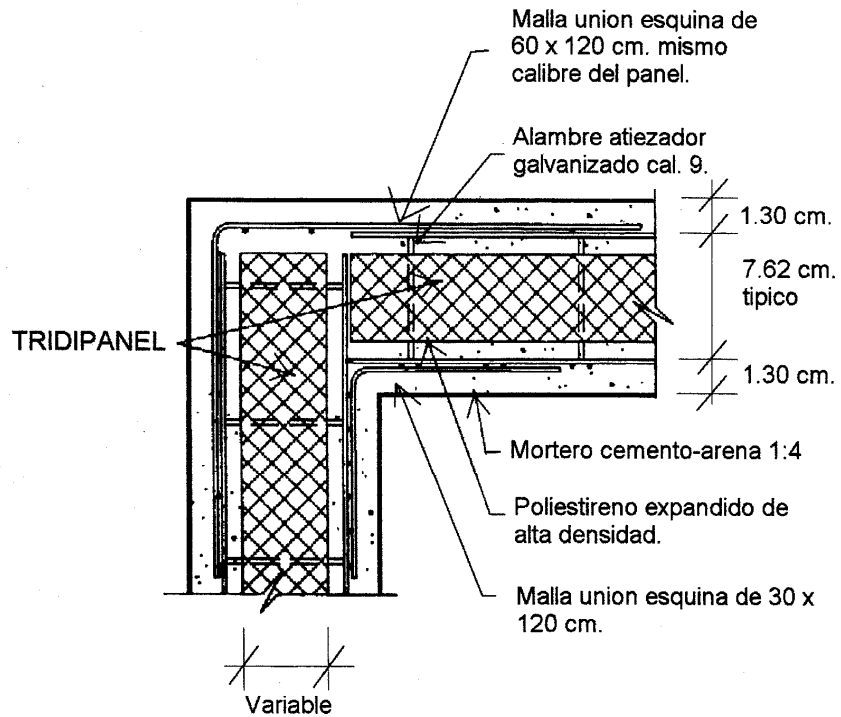


Figura 3.18.- Refuerzo y unión en esquina típica.

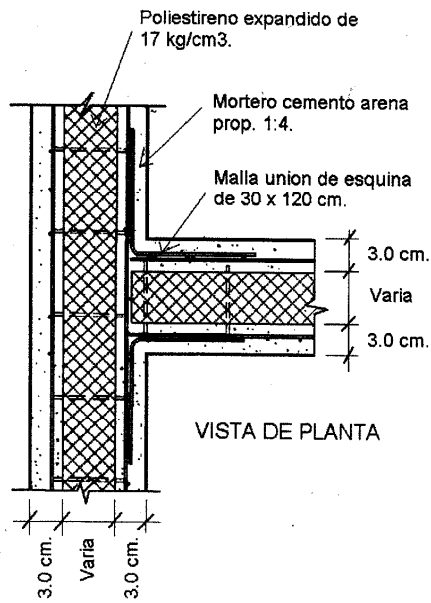


Figura 3.19.- Detalle de intersección típica de muro.

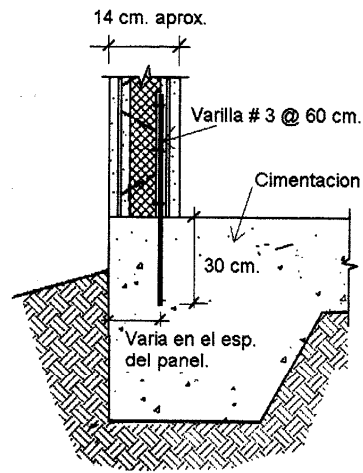


Figura 3.20.- Detalle de anclaje en cimentaciones

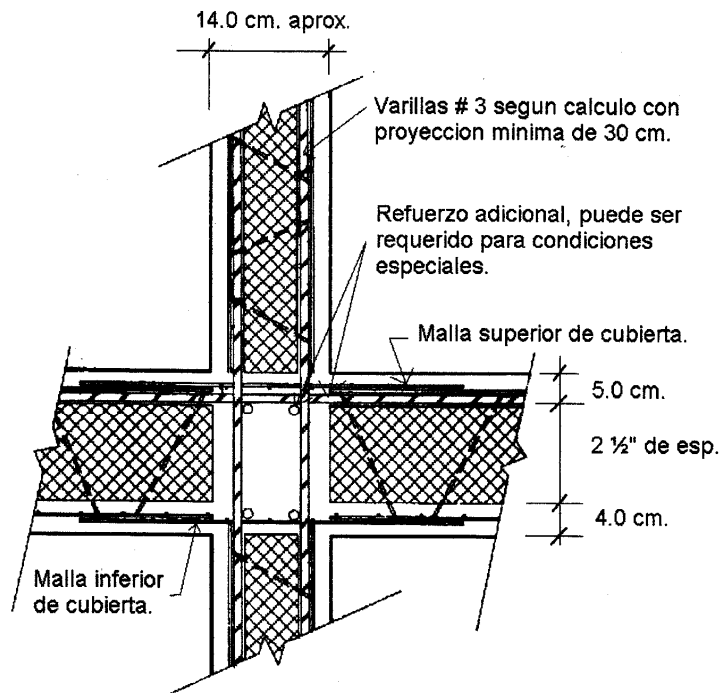


Figura 3.21.- Detalle de intersección de entrepiso y muro.

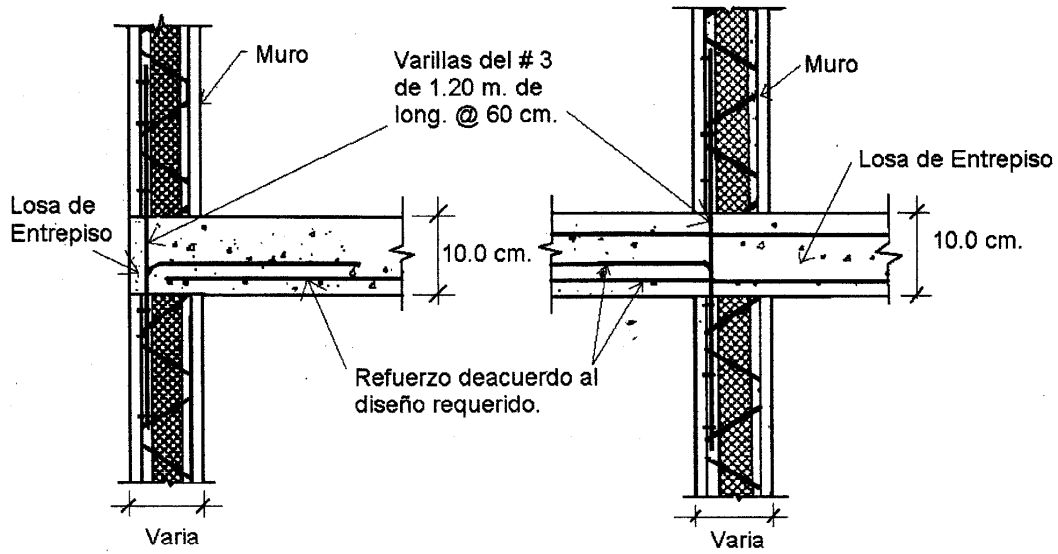


Figura 3.22.- Detalle de unión de muro exterior e interior de TRIDIPANEL con losa de entrepiso de concreto.

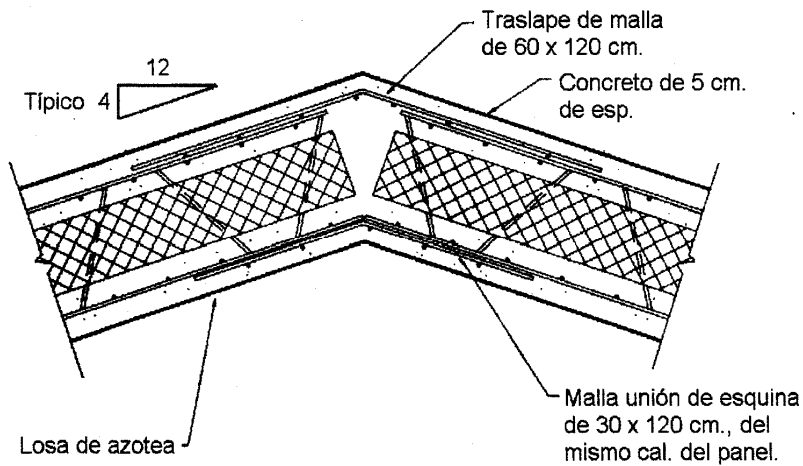


Figura 3.23.- Detalle de unión típica de cumbrera.

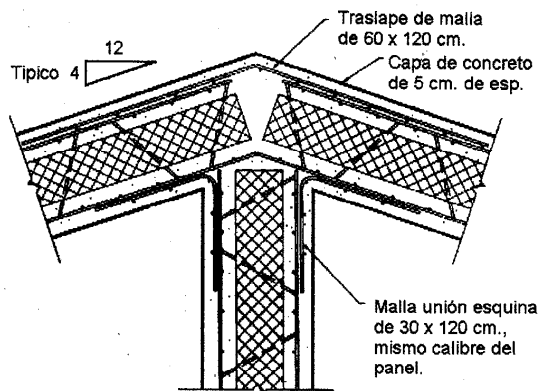


Figura 3.24.- Unión típica de muro y cubierta en cumbrera.

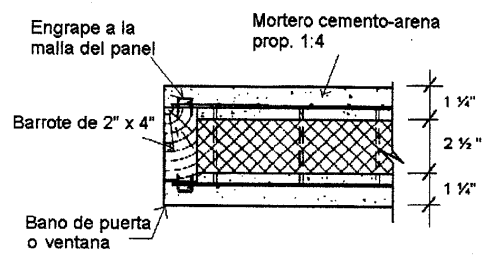


Figura 3.25.- Marco de ventana o puerta.

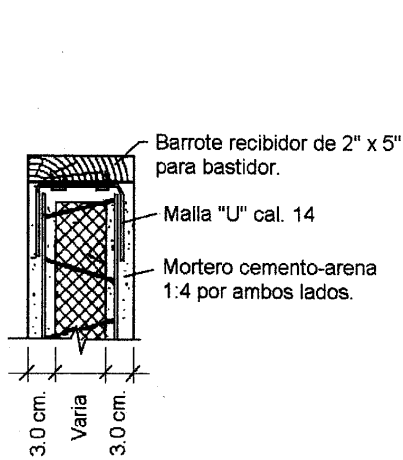


Figura 3.26.- Recibidor de cubierta de madera sobre **TRIDIPANEL**.

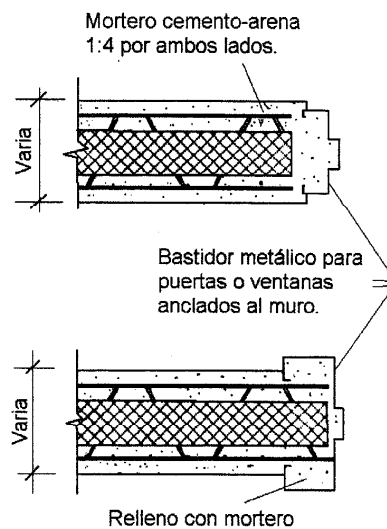


Figura 3.27.- Marcos de puertas o ventanas

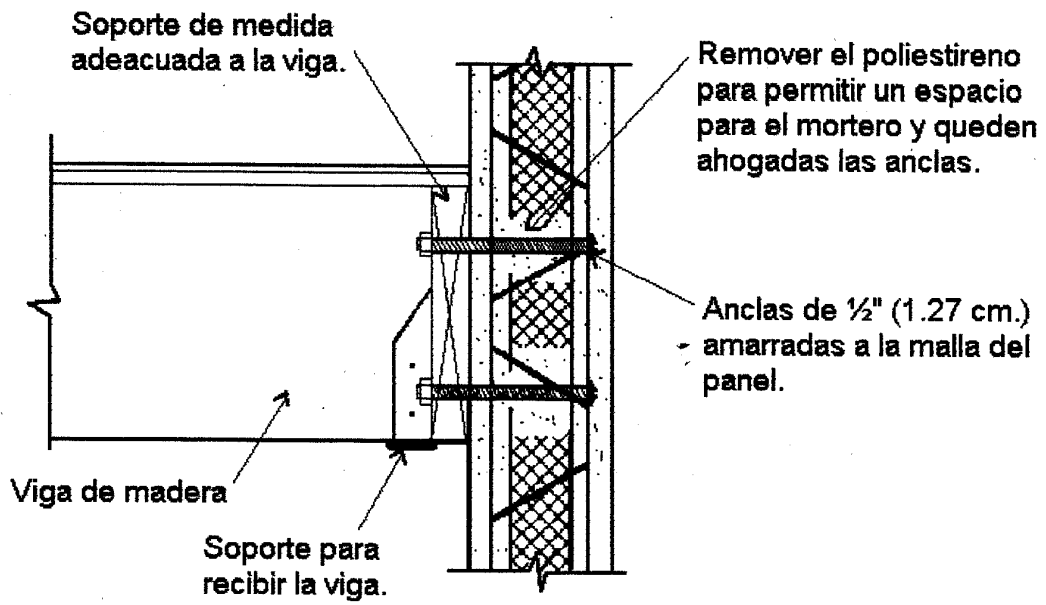


Figura 3.28.- Anclaje típico entre muro de *TRIDIPANEL* y viga de madera.

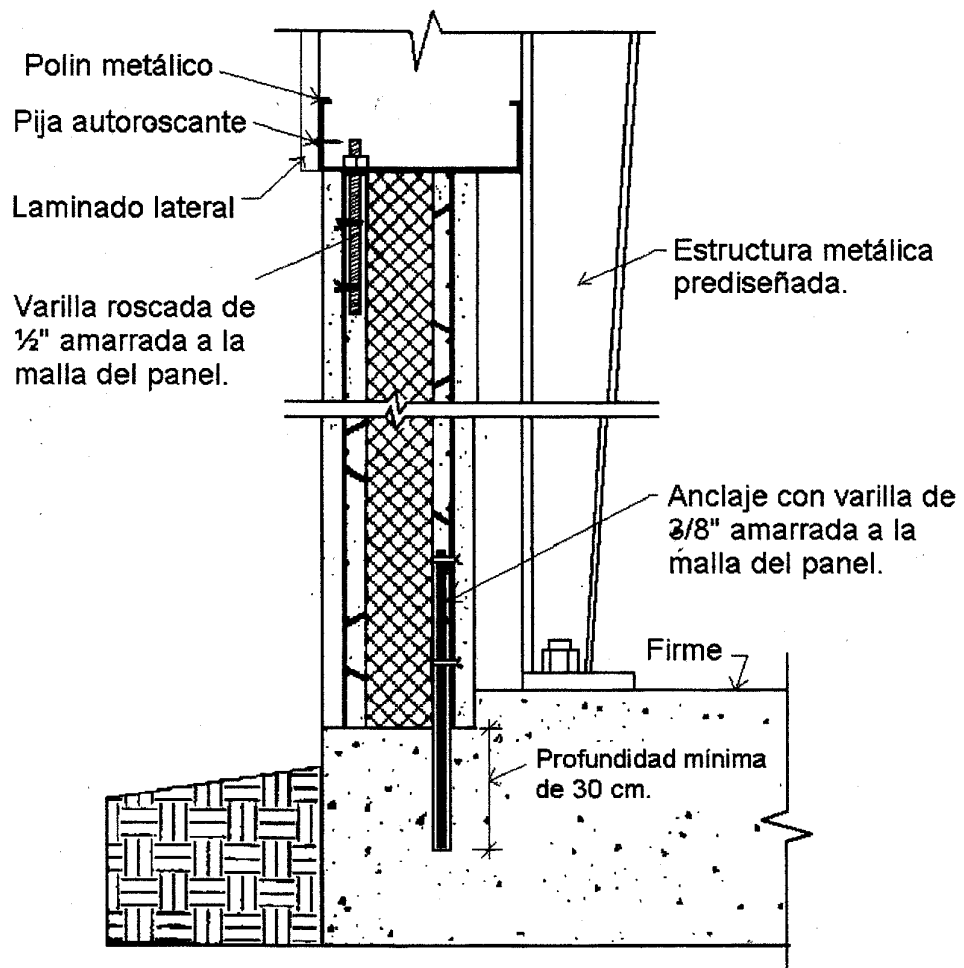


Figura 3.29.- Unión de muro de *TRIDIPANEL* con muro metálico y estructura.

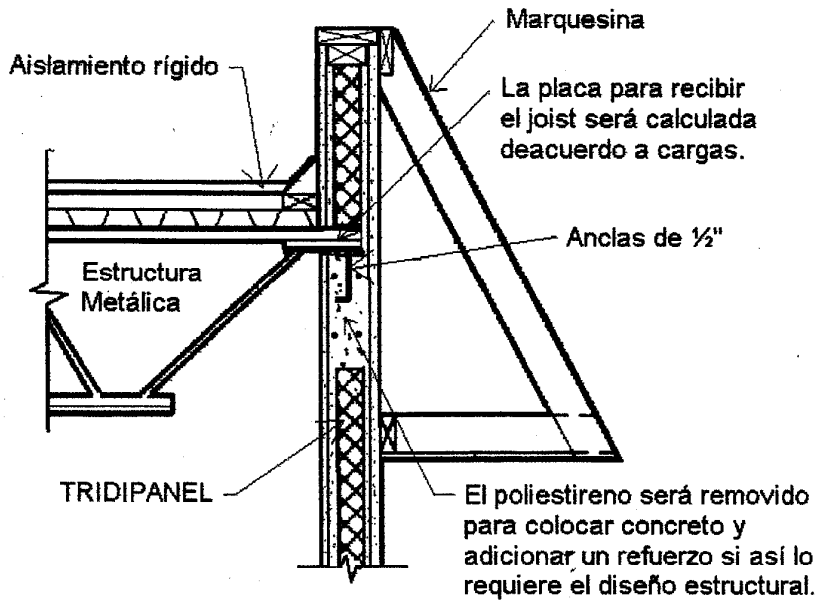


Figura 3.30.- Detalle de soporte de estructuras metálicas con muros de TRIDIPANEL .

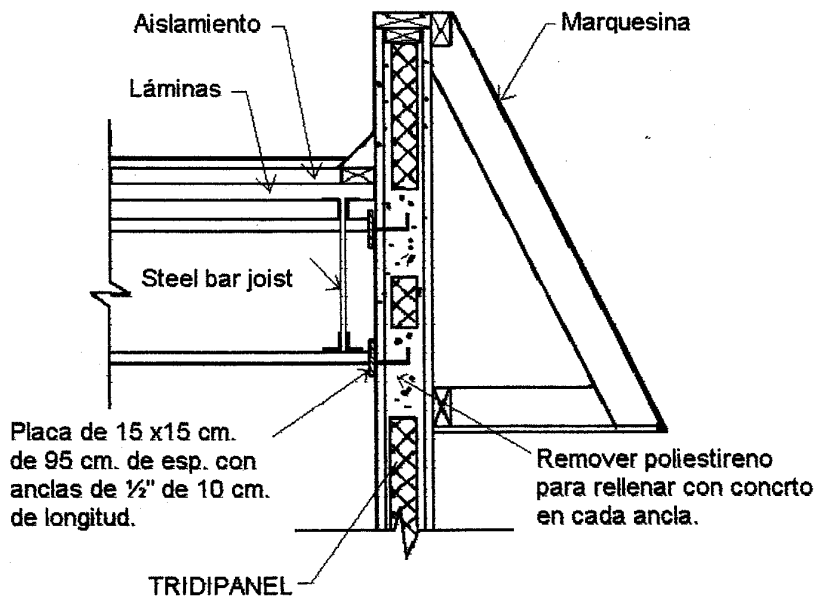


Figura 3.31.- Detalle de unión de muro TRIDIPANEL con cubierta metálica.

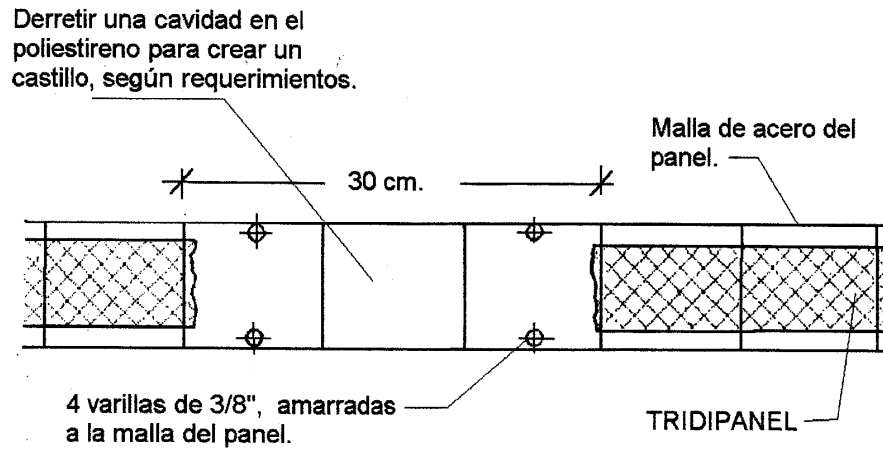


Figura 3.32.- Detalle de elaboración opcional de castillos de refuerzo incluidos dentro de la Estructura.

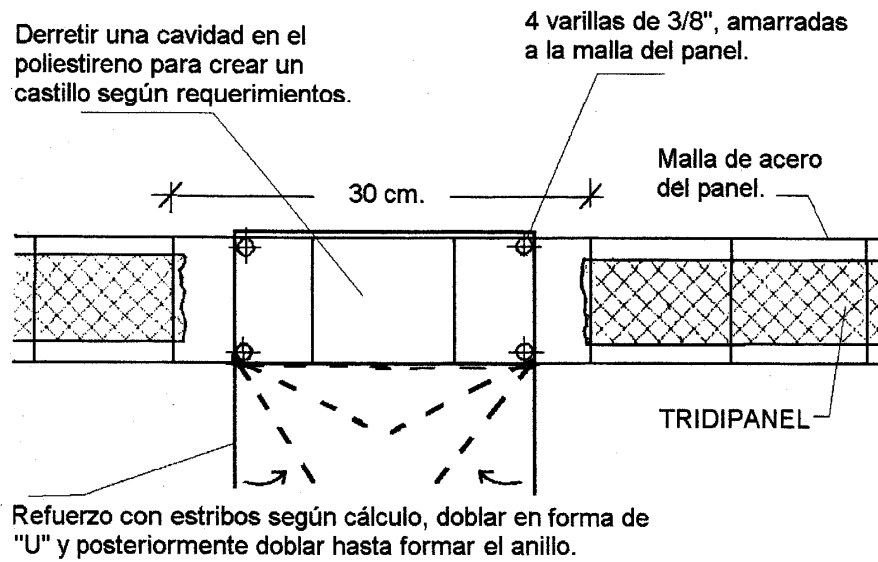


Figura 3.33.- Detalle de elaboración opcional de castillos de refuerzo incluyendo anillos dentro de la Estructura.

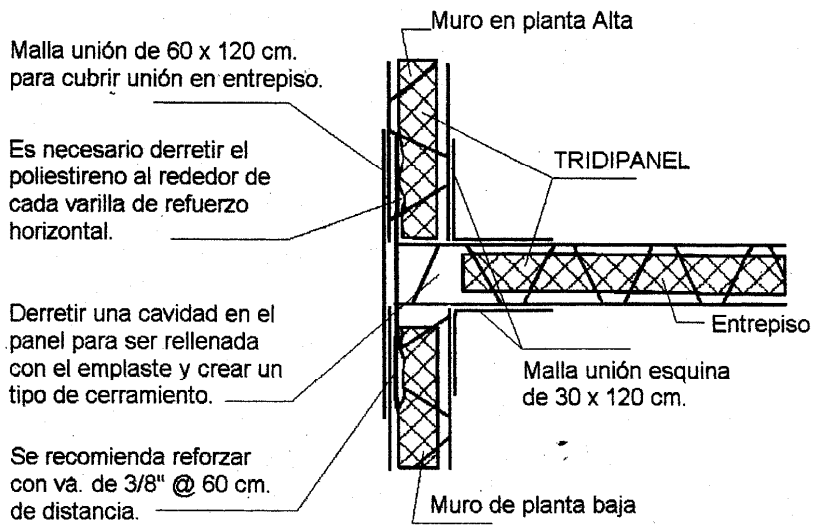


Figura 3.34.- Detalle opcional para unir muros y entrepiso a base de TRIDIPANEL.

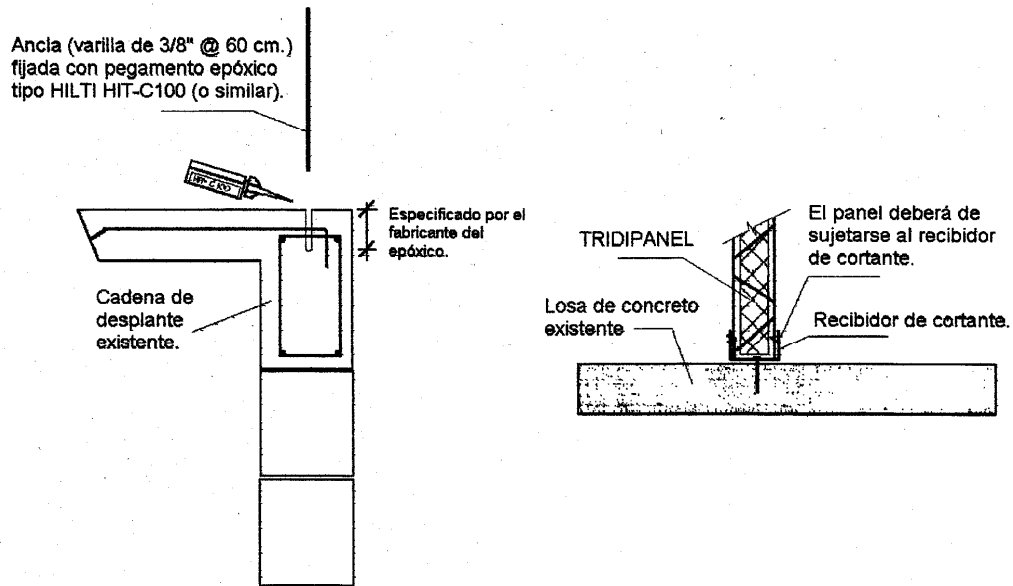


Figura 3.35.- Detalle de anclaje con pegamentos epoxicos.

Figura 3.36.- Detalle con recibidores prefabricados.

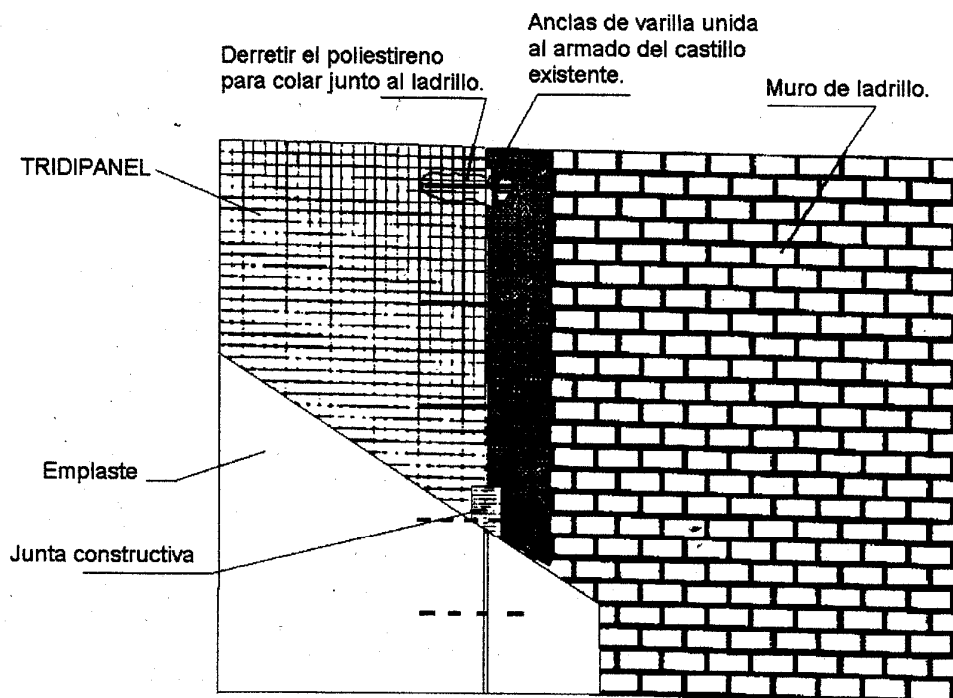


Figura 3.37.- Unión de muro entre *TRIDIPANEL* y ladrillo a castillo existente.

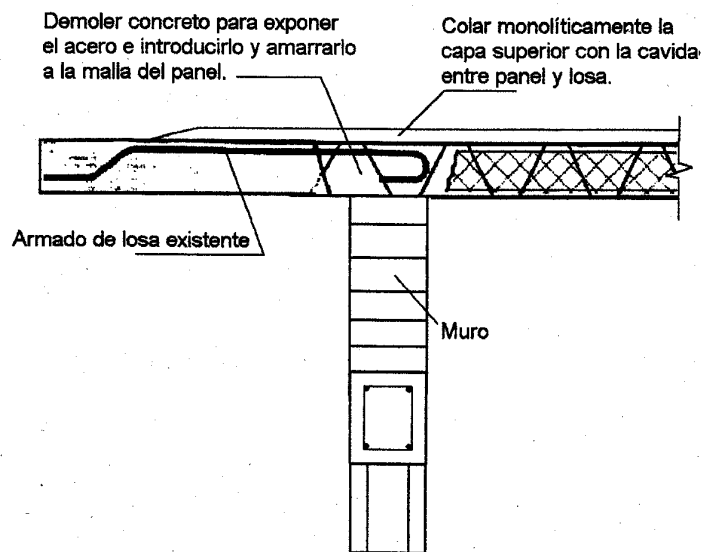


Figura 3.38.- Unión de losa de concreto con losa de *TRIDIPANEL*.

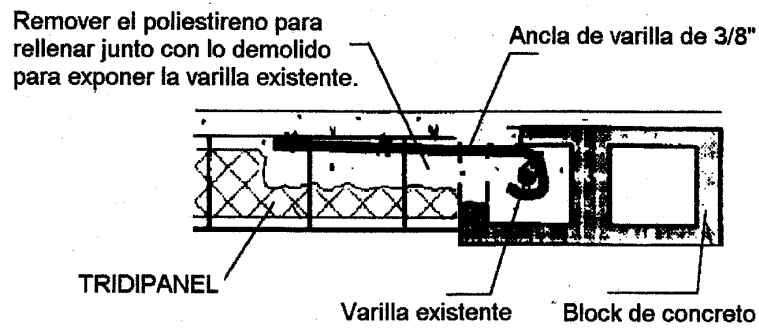
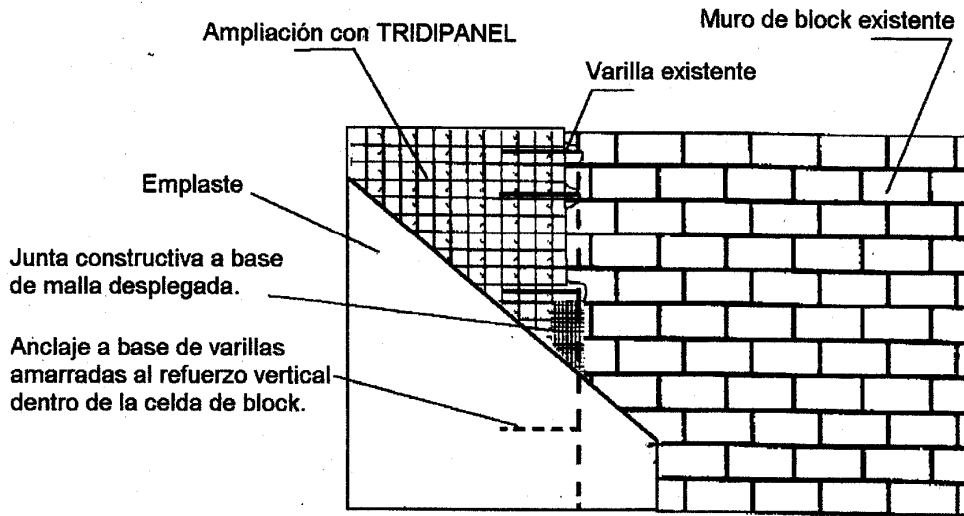


Figura 3.39.- Unión de muro de TRIDIPANEL con muro de block.

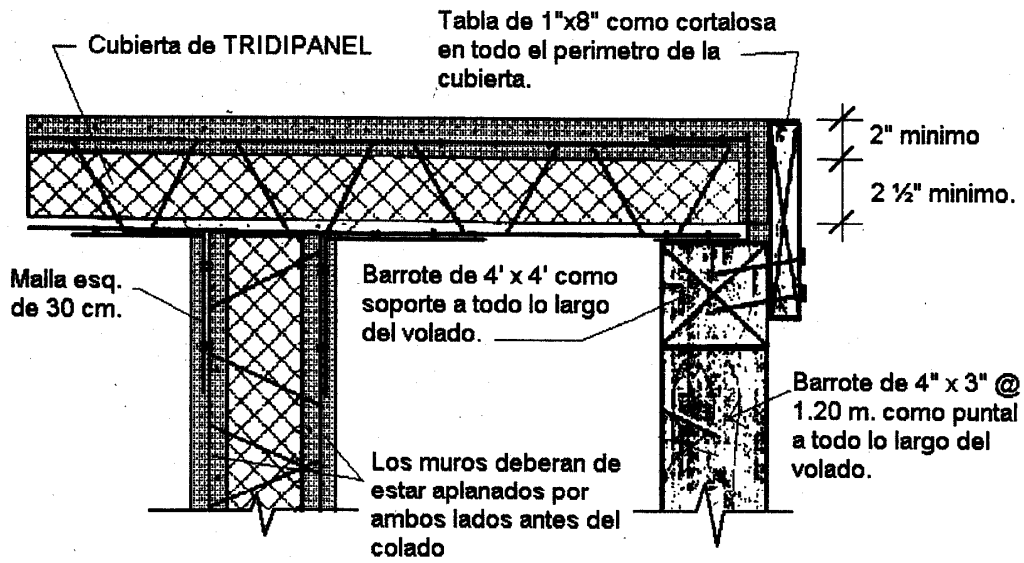


Figura 3.40.- Detalle de remate de la cubierta y colocación de cimbra.

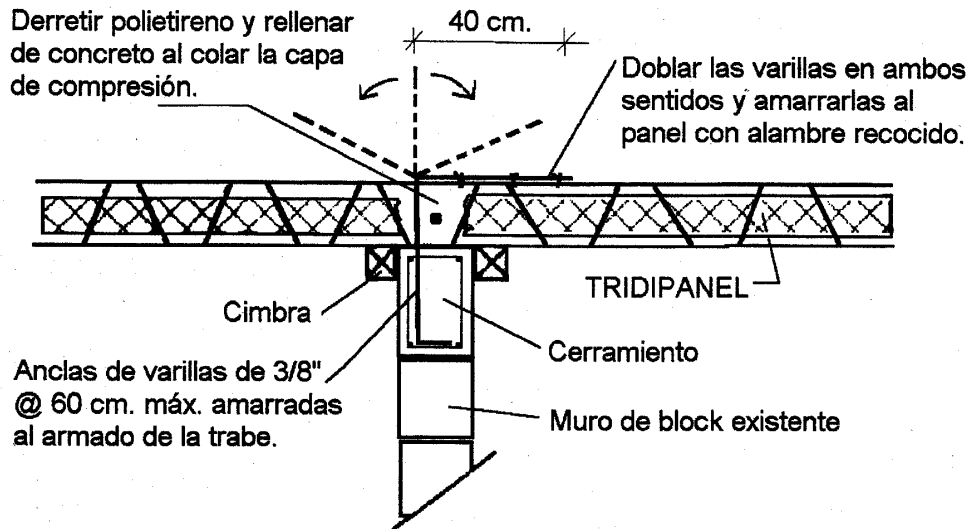


Figura 3.41.- Unión entre cerramiento sobre muro de block con cubierta o entrepiso.